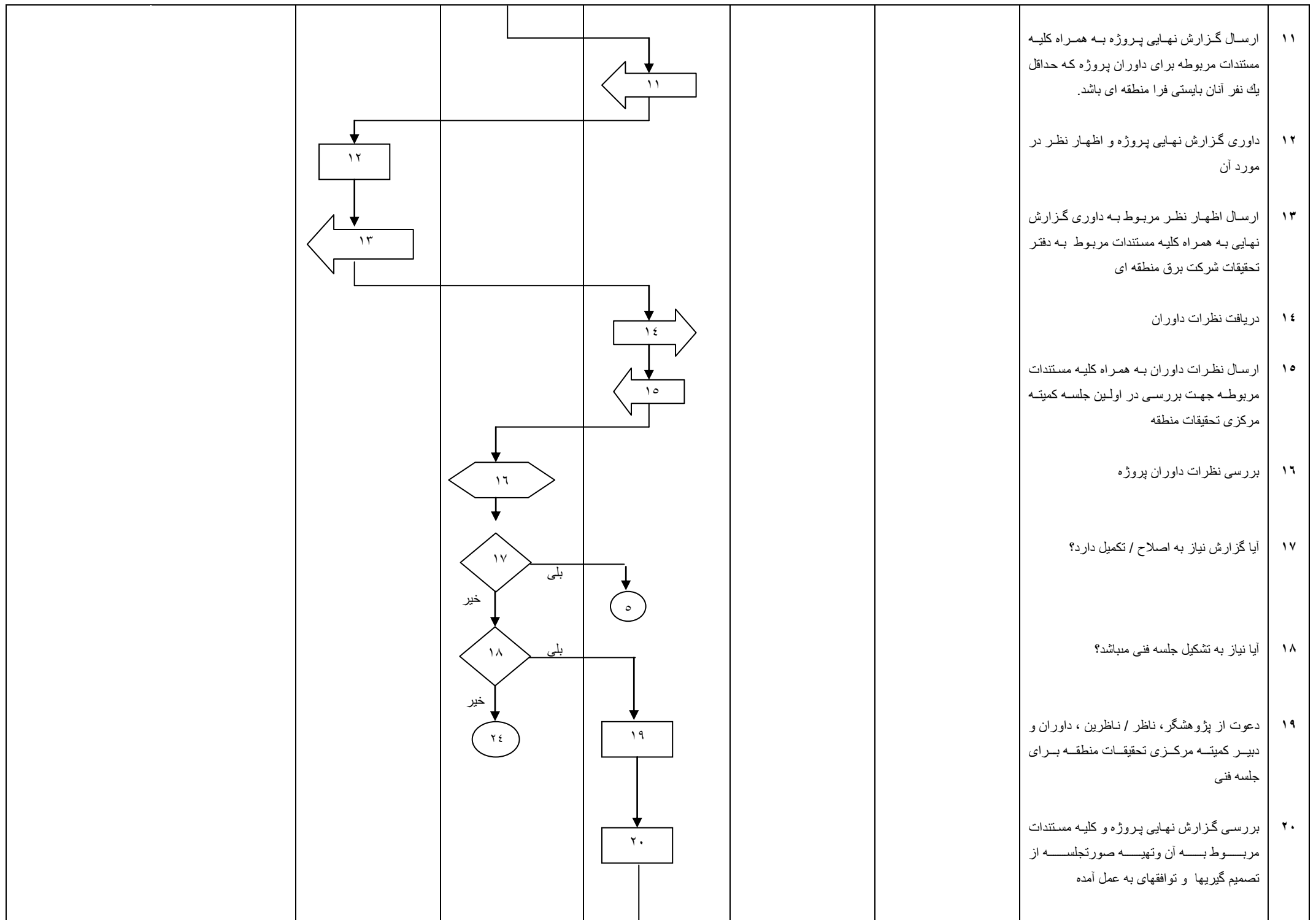
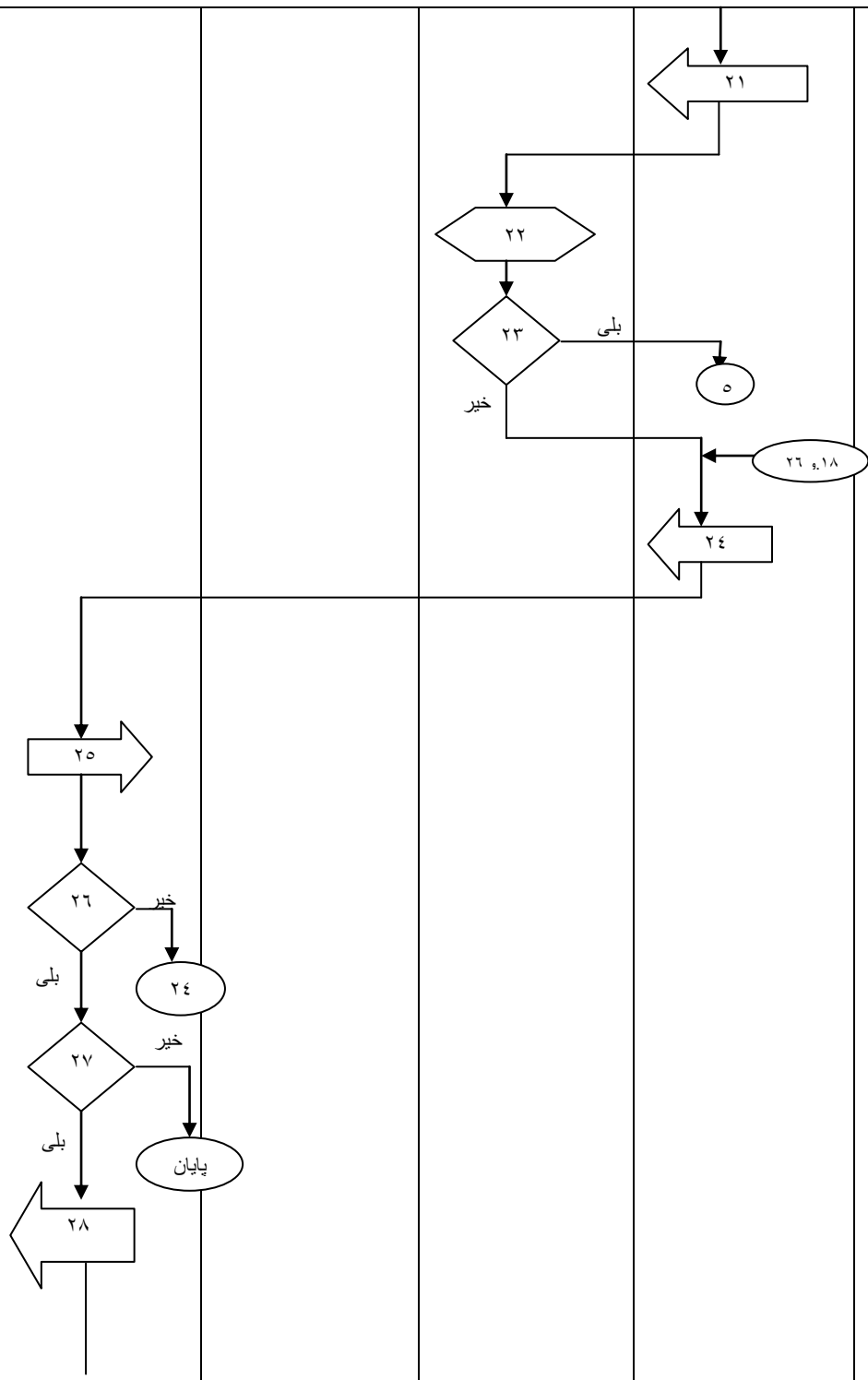
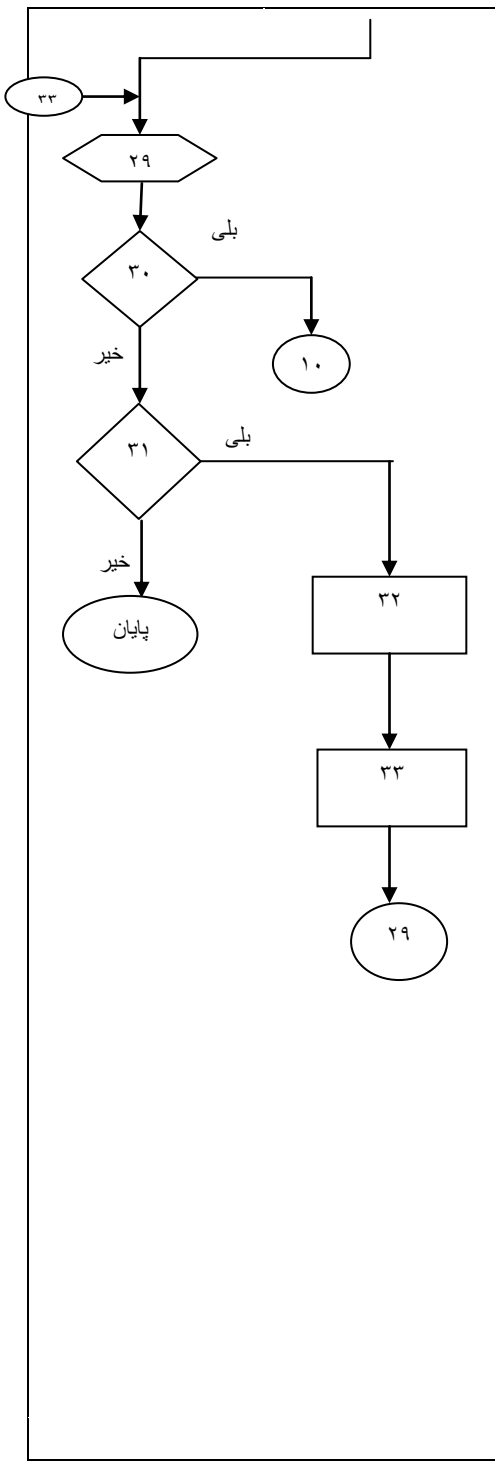


ردیف	شرح	پژوهشگران پروژه	کمیته تحقیقات ذریب	دفتر تحقیقات شرکت برق منطقه ای	کمیته مرکزی تحقیقات منطقه	هیات علمی (داوران)	دبیرخانه تحقیقات برق
۱	تهیه گزارش نهایی پروژه و اخذ تایید ناظر / ناظرین پروژه توسط گروه تحقیق	شروع ۵ ۱					
۲	ارسال گزارش نهایی پروژه به همراه تاییده ناظر / ناظرین برای کمیته تحقیقات ذریب توسط پژوهشگر	۲					
۳	دریافت گزارش نهایی پروژه و تاییده ناظر / ناظرین پروژه	۳					
۴	بررسی گزارش نهایی و گزارش تایید ناظر / ناظرین	۴					
۵	آیا گزارش نیاز به اصلاح / تکمیل دارد؟	۲۳، ۱۷، ۱۰ ۵ ۱					
۶	ارسال گزارش نهایی به همراه کلیه مستندات مربوط به دفتر تحقیقات شرکت برق منطقه ای	۶					
۷	دریافت گزارش نهایی کلیه مستندات مربوط	۷					
۸	ارسال گزارش نهایی پروژه و کلیه مستندات مربوط جهت طرح در اولین جلسه کمیته مرکزی تحقیقات منطقه	۸					
۹	بررسی گزارش نهایی پروژه و کلیه مستندات مربوط به آن	۹					
۱۰	آیا گزارش نیاز به اصلاح / تکمیل دارد؟	۱۰ ۵					





- ۲۱ ارسال صورجلسه و کلیه مستندات لازم جهت تصمیم گیری در مورد پروژه در اولین جلسه کمیته مرکزی تحقیقات منطقه
- ۲۲ بررسی گزارش نهایی و کلیه مستندات مربوط به آن جهت اتخاذ تصمیم
- ۲۳ آیا گزارش نیاز به اصلاح / تکمیل دارد؟
- ۲۴ ارسال آخرین نسخه اصلاحی گزارش نهایی پروژه ، آخرین گزارش تایید ناظر / ناظرین ، آخرین نظرات داوران ، صورجلسه مربوط به تایید گزارش نهایی توسط کمیته مرکزی تحقیقات منطقه ، فرمهای تکمیل شده "برگه خلاصه بررسی گزارش نهایی پروژه " و "فرم کنترل مدارک گزارش نهایی پروژه و یک نسخه از خلاصه گزارش نهایی بصورت مقاله برای دبیرخانه شورای تحقیقات برق
- ۲۵ دریافت کلیه مدارک مندرج در ردیف ۲۴
- ۲۶ آیا مدارک دریافتی کامل است ؟
- ۲۷ آیا مدارک دریافتی مربوط به پروژه ملی است ؟
- ۲۸ ارجاع مدارک دریافتی به کمیته تخصصی شورای تحقیقات برق جهت اظهار نظر نهایی



۲۹ بررسی گزارش نهایی پروژه و کلیه مستندات مربوط به آن

۳۰ آیا گزارش نیاز به اصلاح / تکمیل دارد؟

۳۱ آیا نیاز به تشکیل جلسه فنی میباشد؟

۳۲ دعوت از پژوهشگر ، ناظر / ناظرین ، داوران و دبیر کمیته مرکزی تحقیقات منطقه برای جلسه فنی

۳۳ بررسی گزارش نهایی پروژه و کلیه مستندات مربوط به آن و تهیه صورتجلسه از تصمیم گیریها و موافقتهای به عمل آمده

